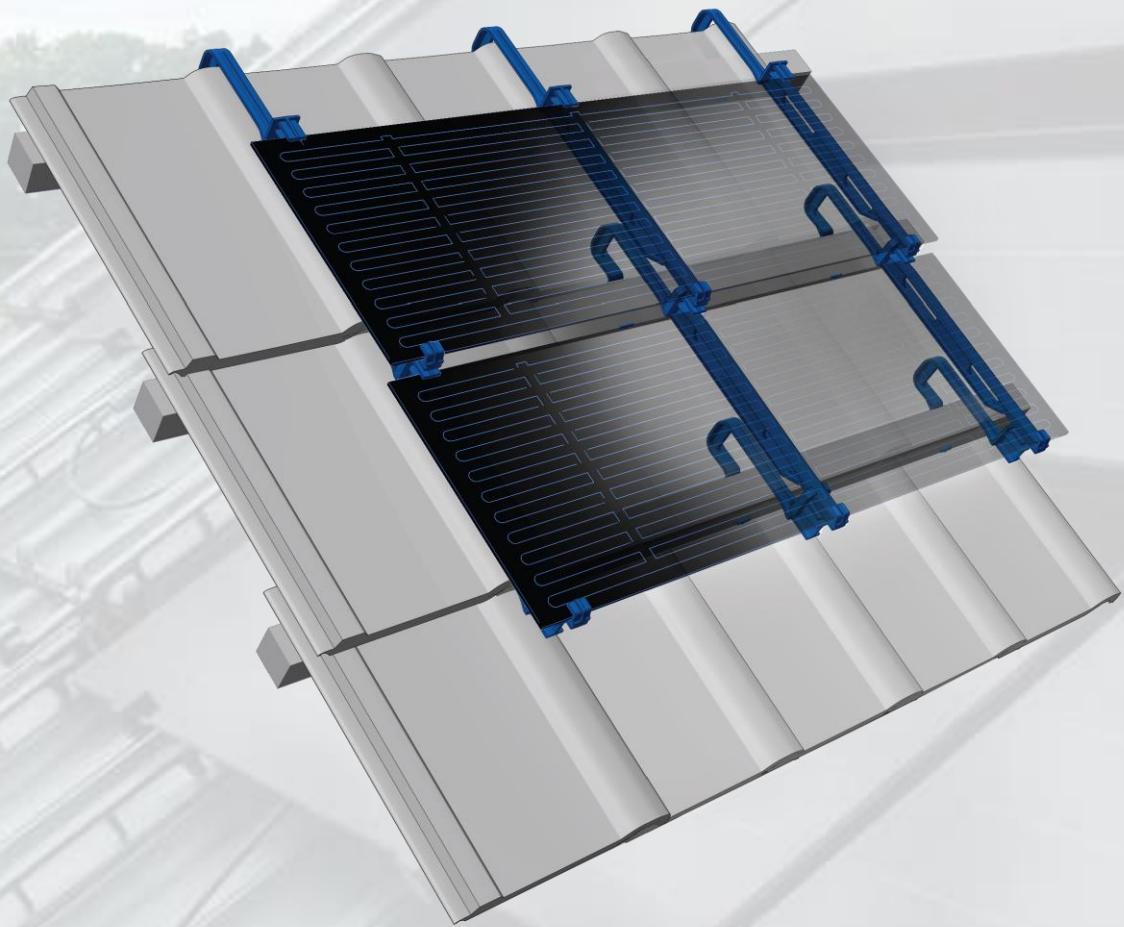


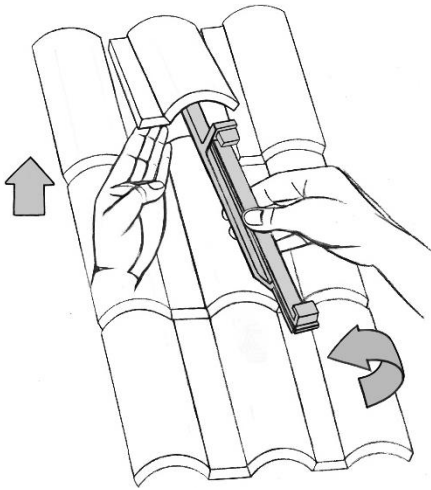
SOLo



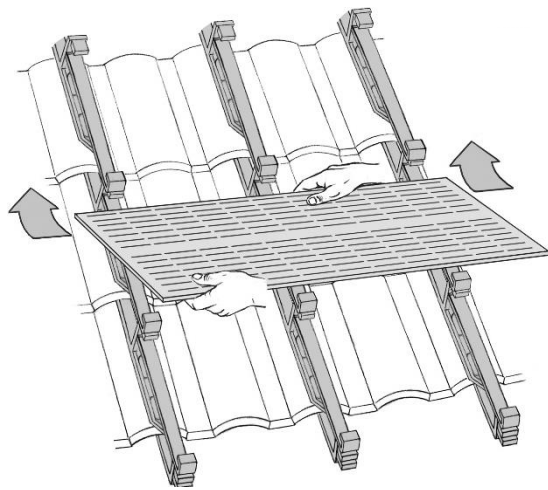
Quick-Step
Installationsanleitung



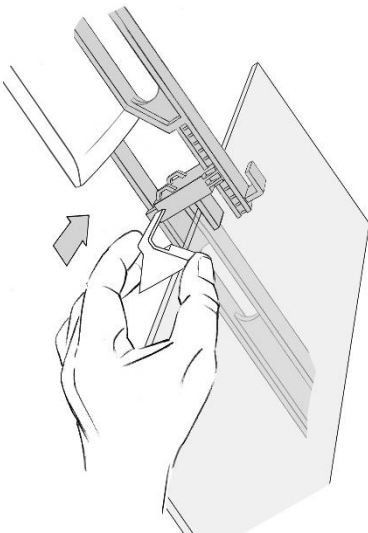
Übersicht



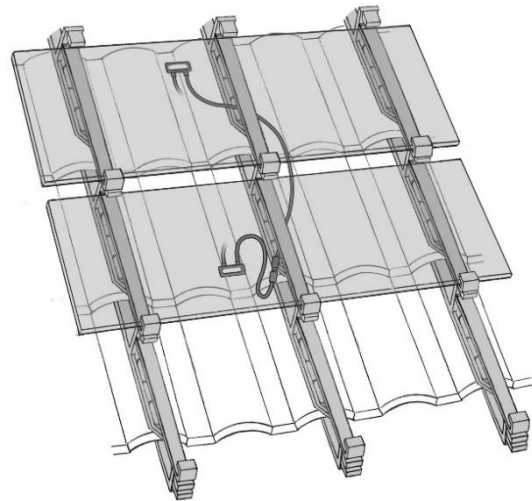
Haken und Kurzhaken einhängen



Module einsetzen



Mit Sicherungstift sichern



Kabel verbinden



1. EINLEITUNG

Wir beglückwünschen Sie zum Erwerb Ihres hochwertigen PV-Moduls von SOLYCO Solar AG zur Erzeugung Ihres eigenen grünen Stroms.

SOLYCO PV-Module sind durch die Auswahl hochwertiger Materialien sehr zuverlässig. Die Qualität der Solarmodule wird durch eine mehrfache Prüfung der Produkte während des gesamten Produktionsprozesses gesichert.

Durch weiterführende Prüfungen werden die Produkte mehreren Langzeitstresstests unterzogen und mit den so gewonnenen Informationen stetig weiter optimiert. Bei ordnungsgemäßer Verwendung und Behandlung der SOLYCO PV-Module arbeiten sie zuverlässig über Jahrzehnte. Dadurch generieren SOLYCO PV-Module einen sicheren Ertrag. Wir wünschen Ihnen eine gute Ernte.

Bitte lesen Sie die Montage- und Installationsanleitung vor Beginn der Installation, Inbetriebnahme und Wartung sorgfältig durch. Die Nichtbeachtung der Montage- und Installationsanleitung kann zu Personen- und Sachschäden führen. Bitte bewahren Sie die Montage- und Installationsanleitung sicher auf.

Die Anleitung richtet sich an Installateure und ausgebildetes Fachpersonal, welches in der Montage, dem Betrieb, der Instandhaltung und Demontage von Photovoltaikanlagen versiert ist.

ACHTUNG: Die vorliegende Kurzanleitung ist nicht ohne die Montage- und Installationsanleitung zu nutzen und dient lediglich als Anschauungsmaterial. Die in dieser Kurzanleitung und in der Installations- und Montageanleitung enthaltenen Informationen können von SOLYCO ohne vorherige Ankündigungen geändert werden. SOLYCO übernimmt weder ausdrücklich noch stillschweigend eine Gewährleistung für die in dieser Kurzanleitung und für die in der Installations- und Montageanleitung enthaltenen Informationen.

2. ALLGEMEINE INFORMATIONEN

Die Installation und elektrische Verschaltung von Photovoltaikanlagen ist nur durch Fachpersonal durchzuführen, das aufgrund der beruflichen Qualifikation mit diesen Tätigkeiten vertraut ist. Für die Montage der übrigen Komponenten sind die entsprechenden Montageanleitungen der jeweiligen Hersteller zu beachten. Sowohl das Einhalten dieser Anleitung als auch die Bedingungen und Methoden bei Installation, Betrieb, Verwendung und Wartung des Wechselrichters können vom Hersteller nicht überwacht werden.

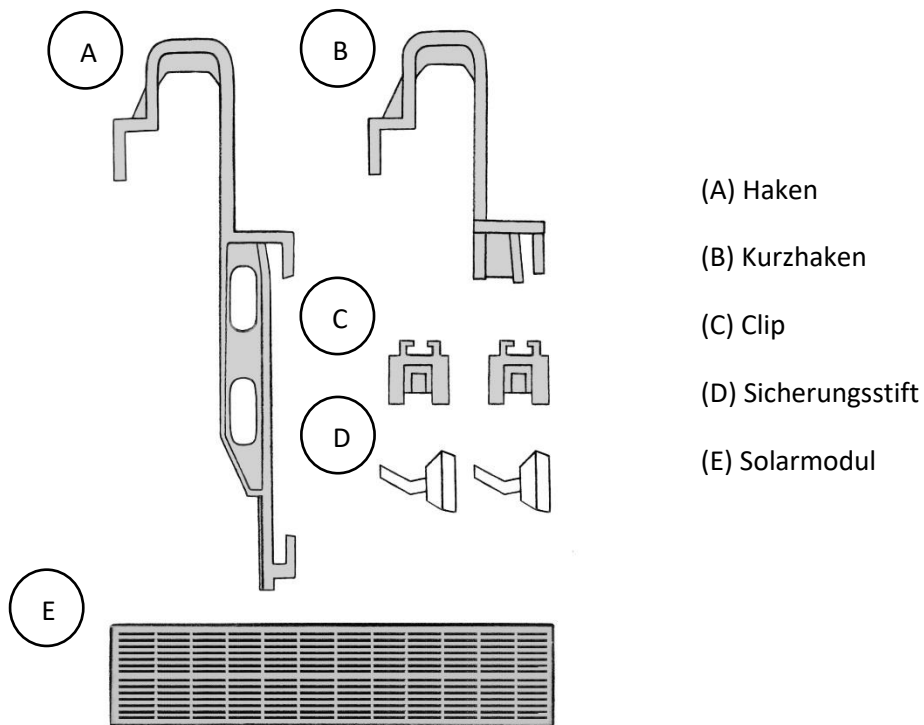
Die SOLYCO-Montageanleitung ist als Bestandteil der Dokumentation der Solaranlage dem Betreiber zur Verfügung zu stellen und von diesem aufzubewahren. Beachten Sie bei der Planung, Errichtung und dem Betrieb von netzgekoppelten Photovoltaikanlagen die Richtlinien, Gesetze und Vorschriften des jeweiligen Landes. Für zusätzliche Anforderungen setzen Sie sich mit den zuständigen örtlichen Behörden und dem Netzbetreiber in Verbindung.



3. MONTAGE

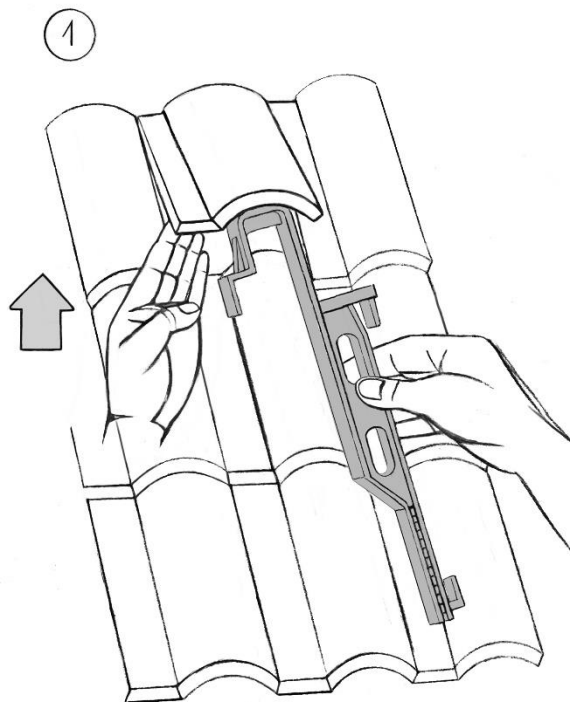
Das SOLYCO SOLo ist für Aufdachanlagen geeignet. Zur Montage auf Dächer verwenden Sie bitte die Montage-
teile des Herstellers. Jedes Modul muss mit mindestens 3 Haken an den dafür vorgesehenen Stellen befestigt
werden (siehe Datenblatt). Die Haken sind auf den Wellenberg des Ziegels aufzusetzen. Die Module können
ausschließlich horizontal montiert werden.

3.1. BESTANDTEILE DES PV-SYSTEMS

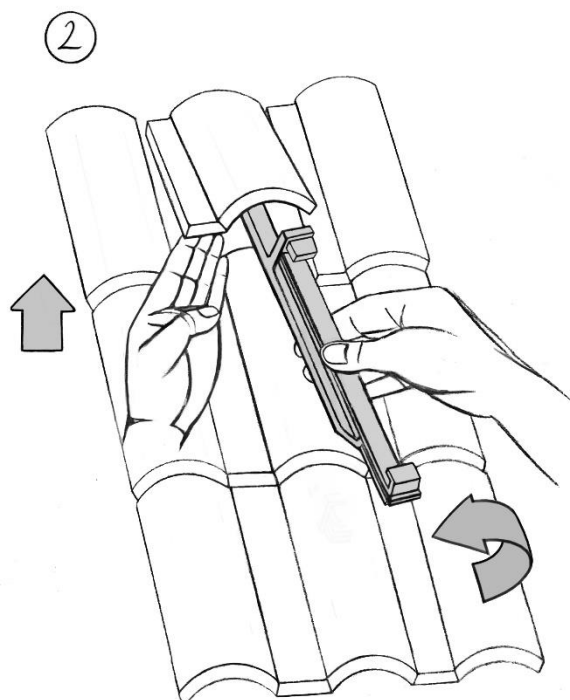




3.2. EINHÄNGEN DER HAKEN (HAKEN UND KURZHAKEN)



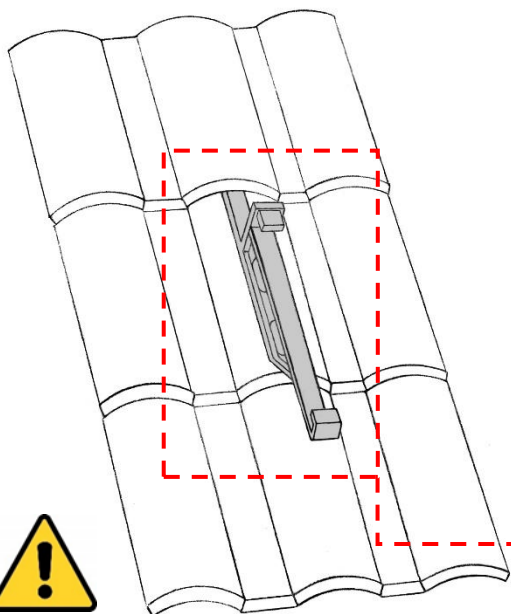
- a) Anheben des Ziegels
- b) Haken liegend einführen



- c) Haken drehen und auf Wellenberg des Ziegels ablegen
- d) Ziegel ablassen



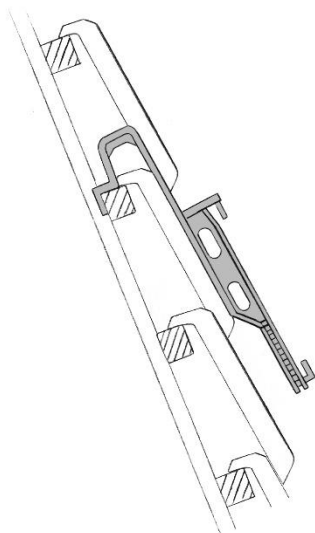
3



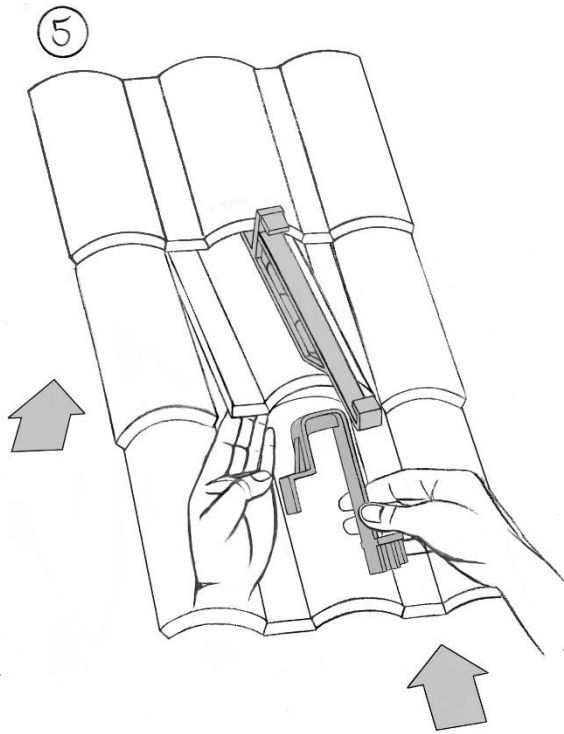
e) Haken liegt auf Wellenberg des Ziegels (Frontansicht).

ACHTUNG: Der Haken AUF Wellenberg des Ziegels

4

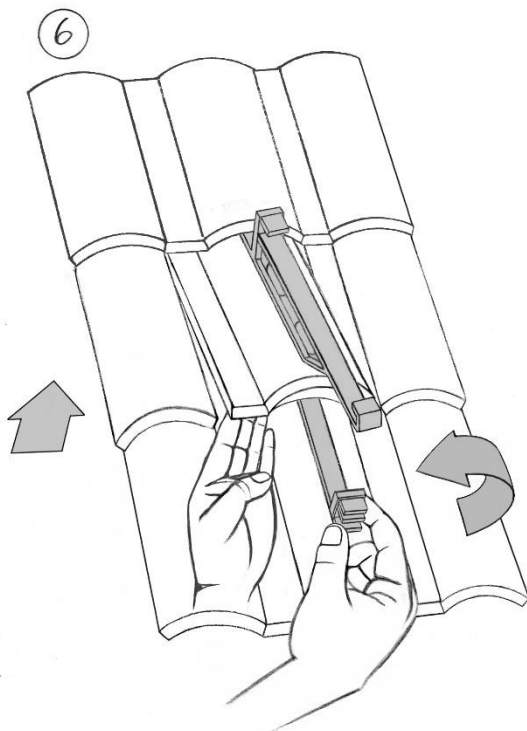


f) Haken liegt auf Wellenberg des Ziegels (Profilansicht).



- g) Anheben des Ziegels (mit bereits eingehängtem Haken)
- h) Kurzhaken liegend einführen

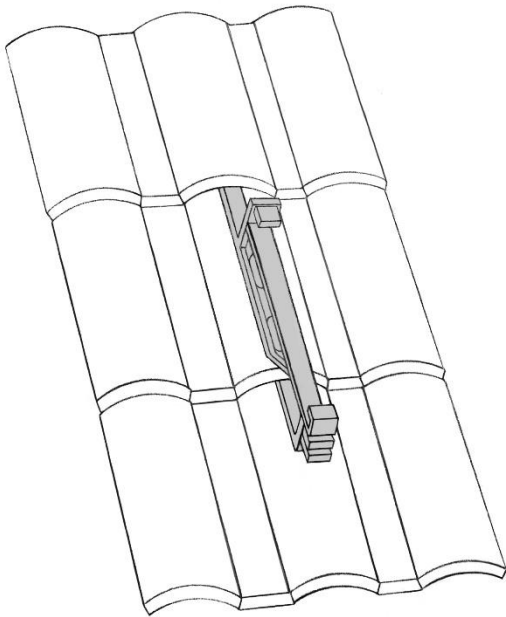
Tipp 1: Es ist leichter den Aufbau von oben nach unten durchzuführen.



- i) Kurzhaken drehen und auf Wellenberg des Ziegels ablegen.
- j) Ziegel ablassen



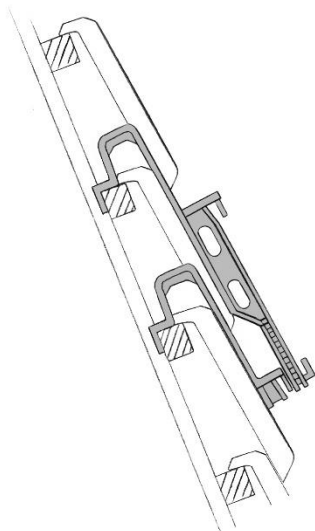
7



k) Haken liegen auf Wellenberg des Ziegels auf (Frontansicht).

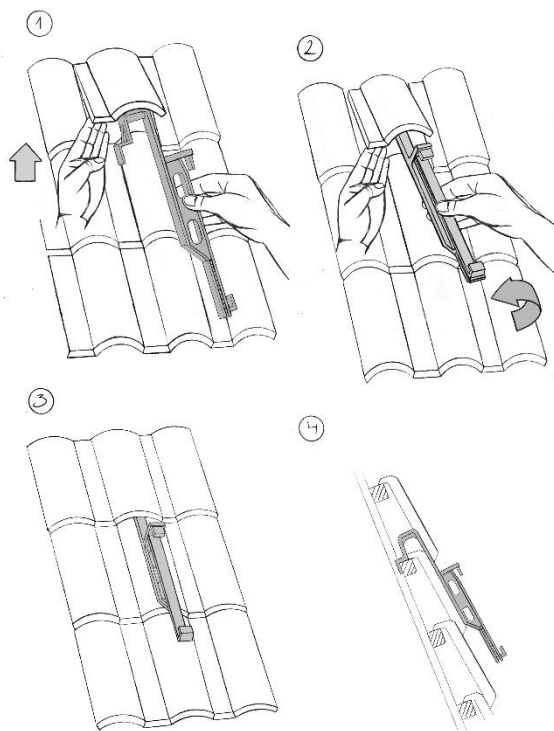
l) Haken liegt auf Kurzhaken auf.

8

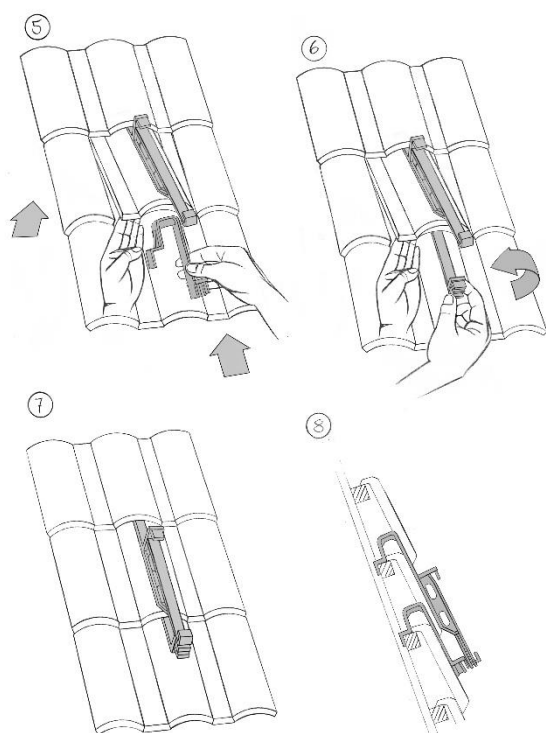


m) Haken liegen auf Wellenberg des Ziegels auf (Profilansicht).

n) Haken liegt auf Kurzhaken auf.



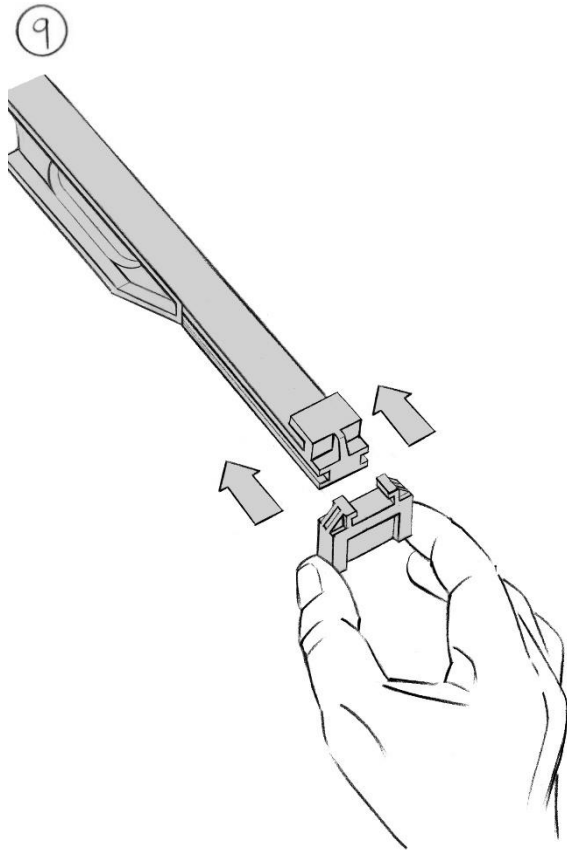
Übersicht 1 – 4: Einhängen der Haken



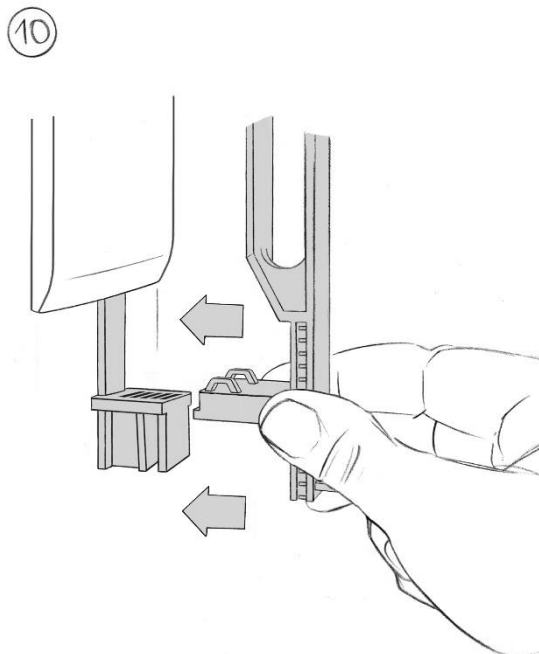
Übersicht 5 – 8: Einhängen der Haken



3.3. VERBINDEN DER HAKEN (HAKEN UND KURZHAKEN)



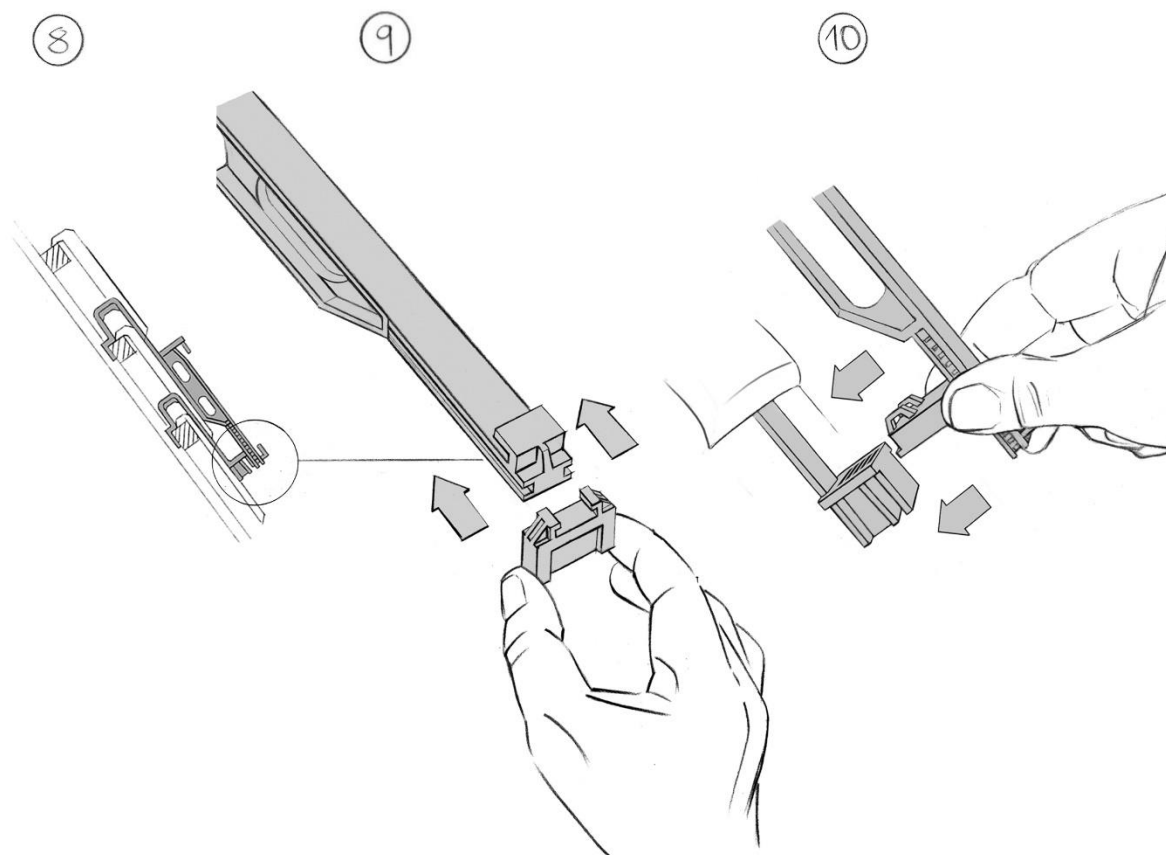
- a) Clip in die Führungsschiene des oberen Hakens einführen.
- b) Die Rasthaken des Clips zeigt nach unten hinten.



- c) Mit dem Clip in der Führungsschiene die Höhe der Einkerbungen im unteren Haken suchen.
- d) Clip zum Einrasten in die Einkerbungen in den unteren Haken aufsetzen.
- e) Oberen Haken sanft andrücken (Clip rastet ein)

ACHTUNG: Den Clip nur einrasten, bis der obere Haken am Ziegel anliegt. Bei Spannung im oberen Haken ist der Clip mit Hilfe eines Schlitzschraubendrehers zu lösen und anschließend erneut zu verbinden.



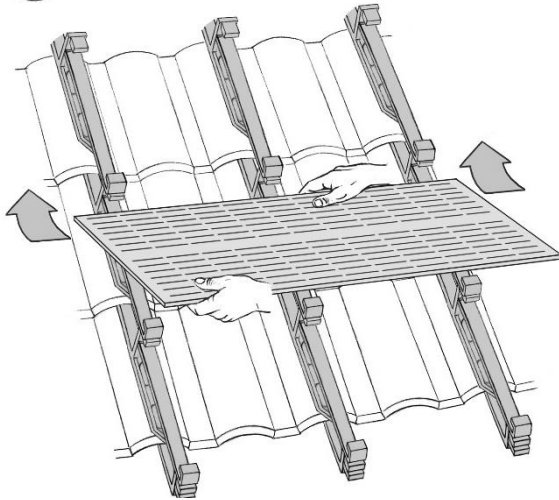


Übersicht 8 – 10: Verbinden der Haken



3.4. EINHÄNGEN DER SOLARMODULE

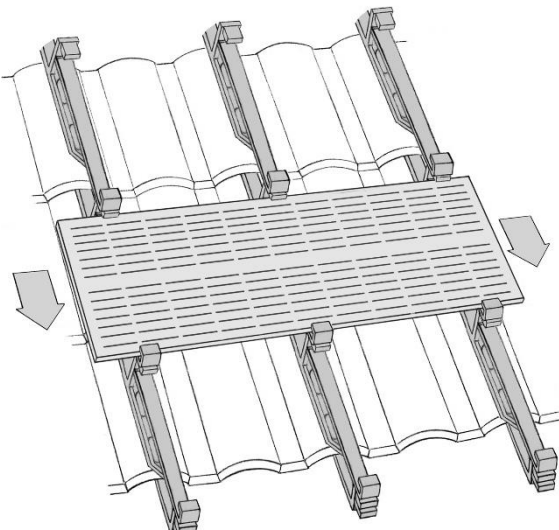
11



- a) Aufbau von 3 Haken nebeneinander
- b) Modul leicht angewinkelt in die obere Modulaufnahme (oben in den Haken) einführen.

ACHTUNG: Abstände der Haken beachten (siehe Datenblatt)

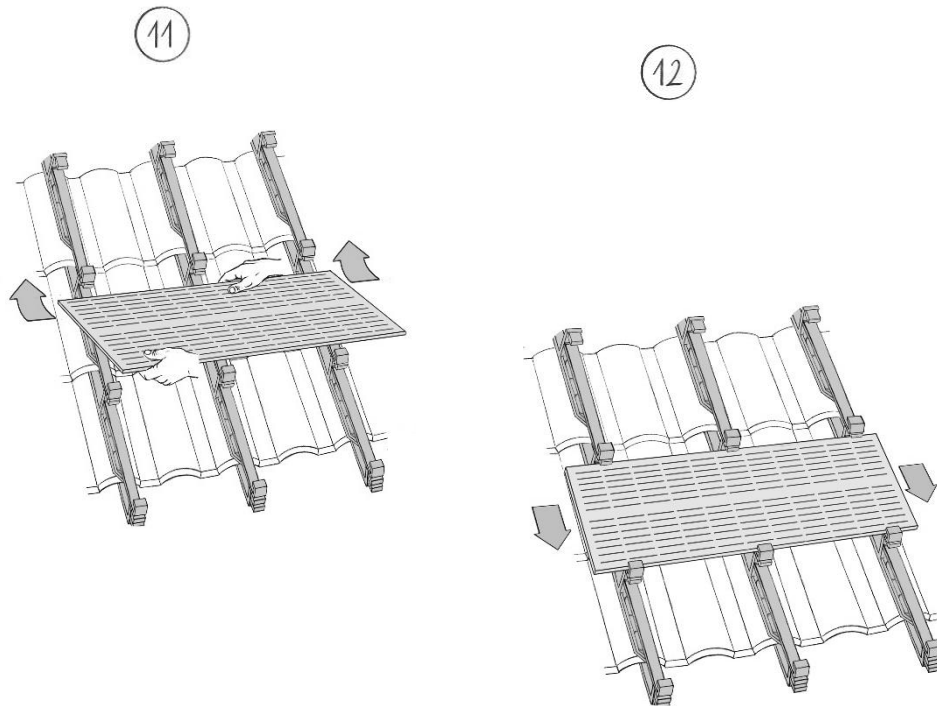
12



- c) Modul flach an die Haken anlegen und sanft in untere Modulaufnahme (unten am Haken) einführen.

ACHTUNG: Wenn das Modul nicht flach mit Haken abschließt, liegt ein Kabel zwischen Modul und Haken, oder die Anschlussdose kommt auf Haken zu liegen (Haken versetzen).

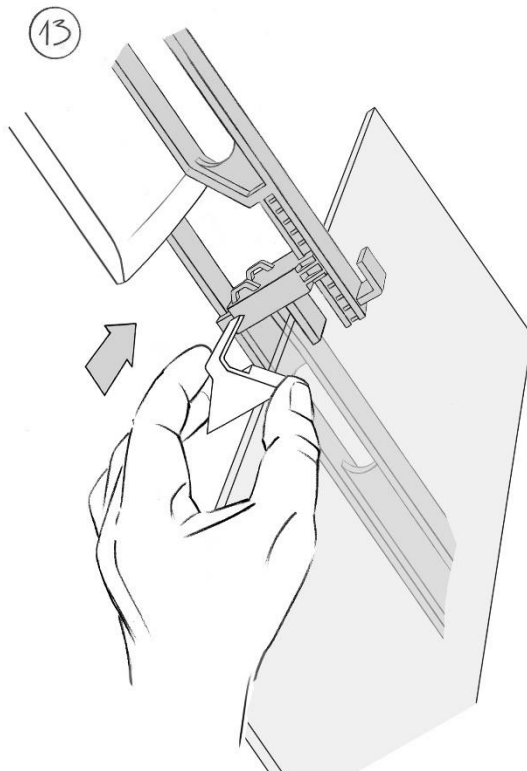
Tipp 2: Es ist leichter zuerst die gesamte Unterkonstruktion bestehend aus Haken, Kurzhaken und Clip aufzubauen und anschließend die Module einzusetzen.



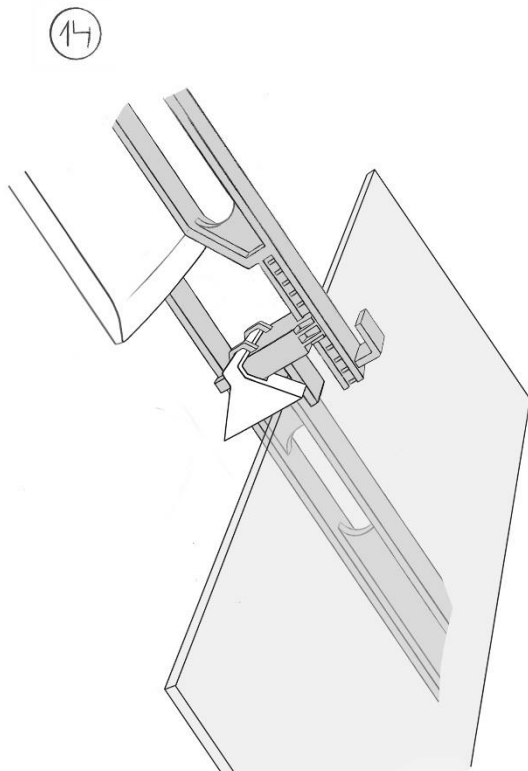
Übersicht 11 – 12: Einhängen der Module



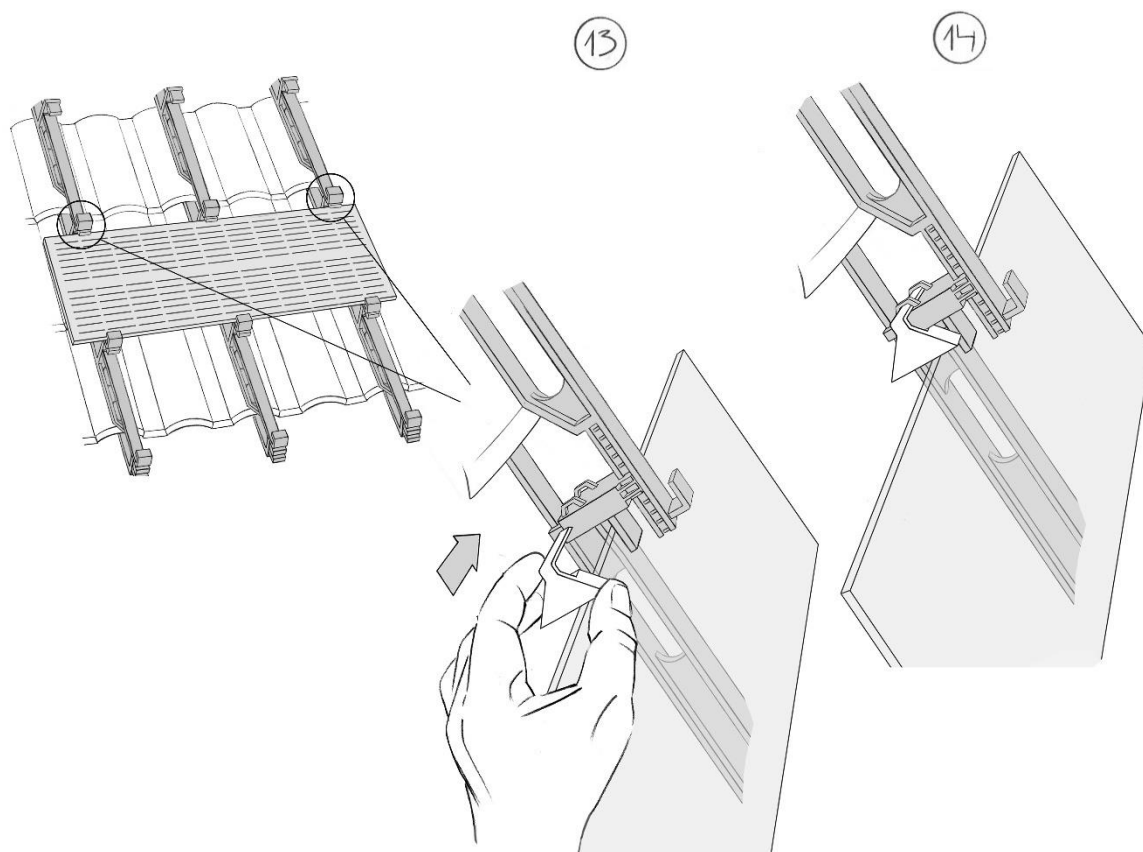
3.5. EINSETZEN DER SICHERUNGSTIFTE



- a) Sicherungstift am großen Ende greifen und mit Schmalseite in den Clip einführen.



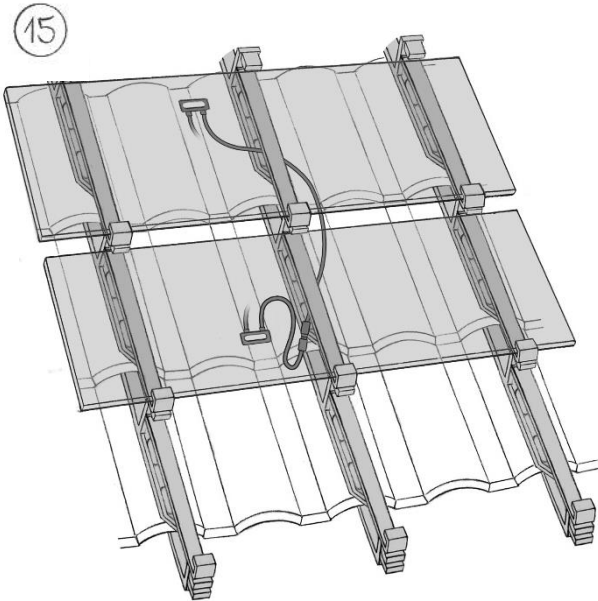
- b) Das eingehängte Modul an beiden äußeren Seiten mit einem Sicherungstift befestigen.



Übersicht 13 – 14: Einsetzen der Sicherungstifte



3.6. VERKABELN DER MODULE



- a) Die Kabel seitlich unter den Modulen hervorholen.
- b) Kabel durch die dafür vorgesehenen Hakenöffnungen führen

Tip 3: 2 Durchführungen im dargestellten Fall der vertikalen Verkabelung. Je nach Entfernung zum nächsten Modul bei horizontalem Aufbau 0 bis 4 Durchführungen.

SOLYCO Solar AG
Baseler Straße 60
12205 Berlin

+49 30 403 619 42
info@solyco.com
www.solyco.com